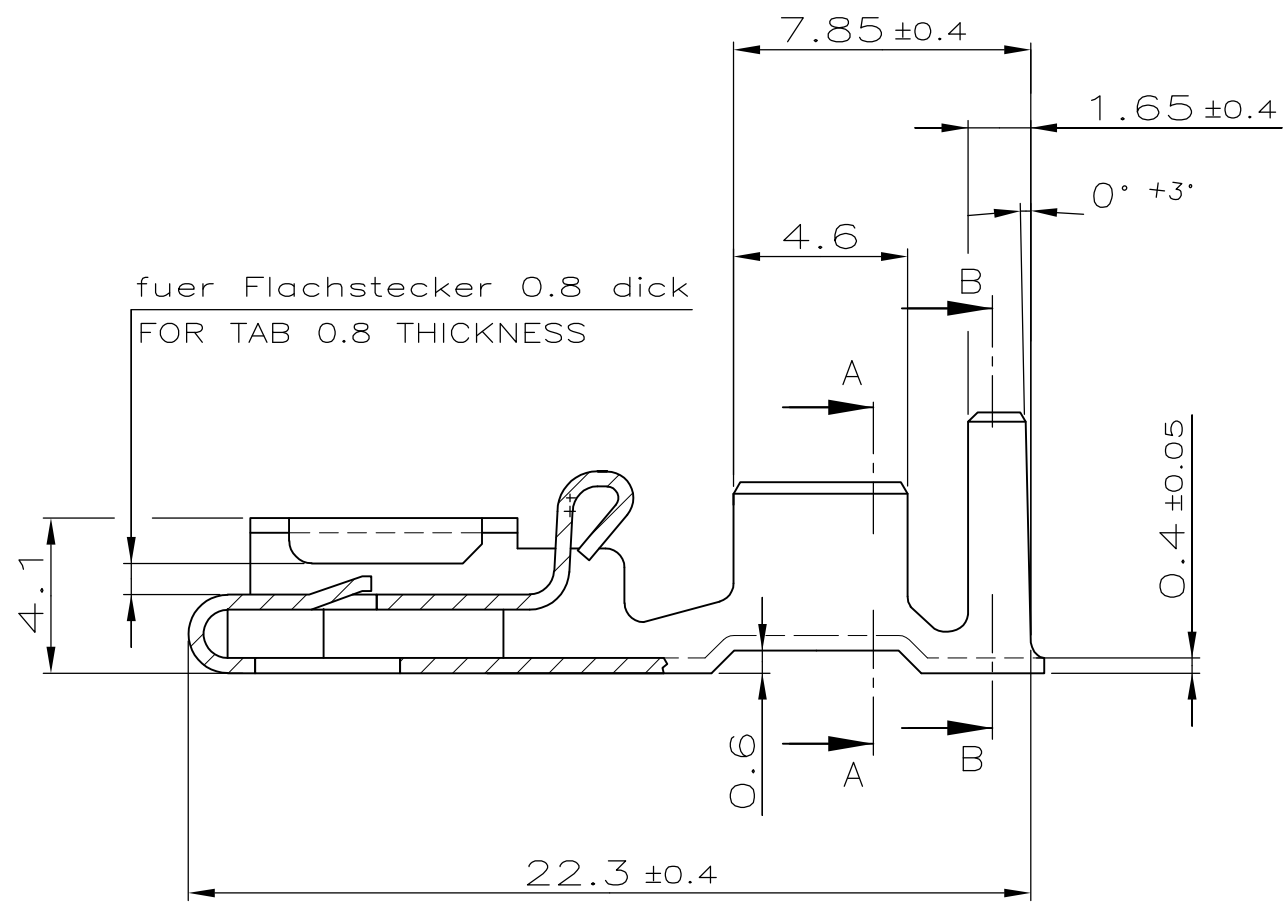
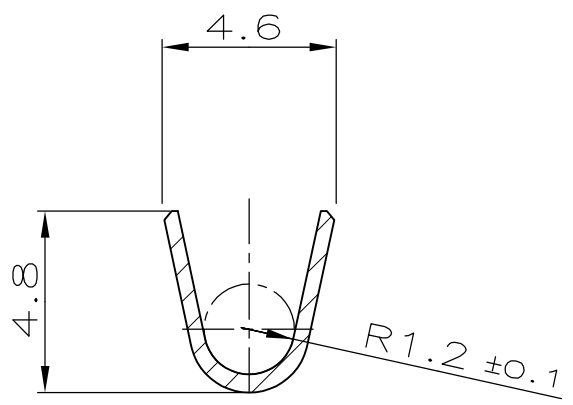


THIS DRAWING IS UNPUBLISHED.  
 VERTRAULICHE UNVERÖFFENTLICHTE ZEICHNUNG  
 © COPYRIGHT - By -  
 RELEASED FOR PUBLICATION  
 FREI FUER VERÖFFENTLICHUNG  
 ALL RIGHTS RESERVED.  
 ALLE RECHTE VORBEHALTEN

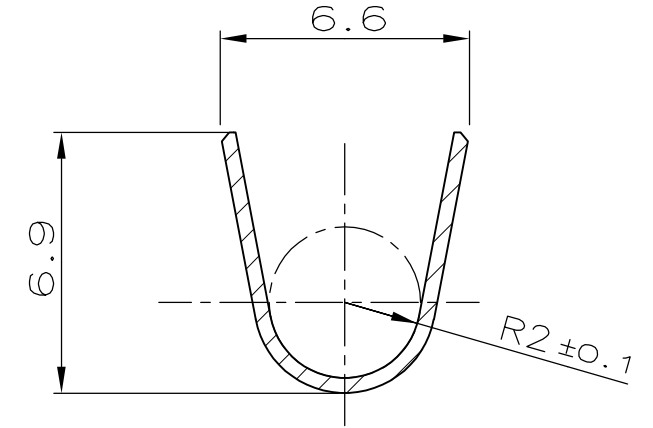
LOC	DIST	REVISIONS ÄNDERUNGEN					
		P	LTR	DESCRIPTION BESCHREIBUNG	DATE	DWN	APVD
A1	-		A	NEW CAD DRAWING CREATED	18-AUG-05	Abr	Goep
			A1	928958-4/-6/-9 and 928959-4/-6/-9 ARE OBSOLETE	14-SEP-05	Abr	Goep
			A2	ECR-10-026307	19JAN11	KK	HMR



Schnitt A-A  
SECTION A-A

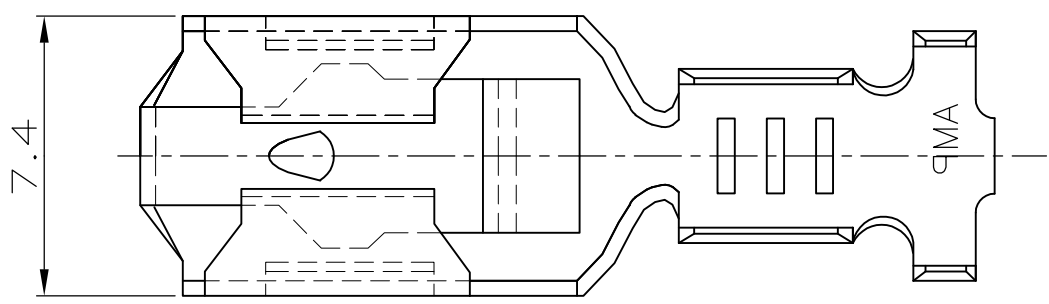


Schnitt B-B  
SECTION B-B



Leitung / WIRE :  
 Einzelanschlag : FLK Litze / SINGLE CONNECTION : FLK STRANDED WIRE  
 Doppelanschlag : FLR Litze / DOUBLE WIRE APPL.: FLR STRANDED WIRE  
 FLK Litze (Außer 2.5-1.5 mm<sup>2</sup>) FLK STRANDED WIRE (OUTSIDE 2.5-1.5 mm<sup>2</sup>)

Verarbeitung / APPLICATION :  
 Leiter / WIRE : F-Crimp  
 Isolation : F- oder Überlappungscrimp / INSULATION : F- OR OVERLAPPING CRIMP  
 Isolationsdurchmesser / INSULATION DIA. : 3.3-4.7 mm  
 Drahtgrößenbereich / WIRE SIZE RANGE : >2.5-4.0 mm<sup>2</sup>



1 OBSOLETE

OBSOLETE	0-928959-9	CuZn30	versilbert/SILVERED	0-928958-9	A
1	0-928959-8	CuSn4	versilbert/SILVERED	0-928958-8	A
	0-928959-7	CuSn4	vorverzinnt/PRETINED	0-928958-7	A
OBSOLETE	0-928959-6	CuZn30	vorverzinnt/PRETINED	0-928958-6	A
	-	-	-	-	-
OBSOLETE	0-928959-4	CuSn4	verzinnt/ELECTROTIN	0-928958-4	A
	0-928959-3	CuZn30	verzinnt/ELECTROTIN	0-928958-3	A
	0-928959-2	CuSn4	blank/PLAIN	0-928958-2	A
	0-928959-1	CuZn30	blank/PLAIN	0-928958-1	A
	LOOSE PIECE	MATERIAL	SURFACE COLOR	PART NO	REV.

Leitungsquerschnitt in mm <sup>2</sup> CROSS SECTION IN mm <sup>2</sup>		0.5	0.75	1.0	1.5	2.0	2.5	3.0	4.0	6.0	-
Einzelanschlag SINGLE CONNECTION							X				
1.0							X				
1.5					X	X					
2.5				X	X						
4.0	X										
-											
-											

THIS DRAWING IS A CONTROLLED DOCUMENT.  
 DIESE ZEICHNUNG IST EIN KONTROLLIERTES DOKUMENT.

DIMENSIONS: DIMENSIONEN: mm

TOLERANCES UNLESS OTHERWISE SPECIFIED: ALLGEMEINTOLERANZEN

±0.2  
 0 PLC ±-  
 1 PLC ±-  
 2 PLC ±-  
 3 PLC ±-  
 4 PLC ±-  
 ANGLES/WINKEL ±-

FINISH/OBERFLAECHE/FARBE

MATERIAL

DWN Abraham,G. 18-AUG-05  
 CHK Goepfel,C. 22-AUG-05  
 APVD Bleicher,M. 23-AUG-05

NAME

PRODUCT SPEC PRODUKTSPEZ.

APPLICATION SPEC VERARBEITUNGSSPEZ.  
 114-18365

WEIGHT GEWICHT 1.2 g

CUSTOMER DRAWING/KUNDENZEICHNUNG

SCALE MASSTAB 5:1

SHEET BLATT 1 OF VON 1

REV A2

RESTRICTED TO NUR FUER

STE TE Connectivity

Positive Lock Steckhülse  
 POSITIVE LOCK RECEPTACLE

SIZE A3 CAGE CODE 00779 DRAWING NO ZEICHNUNGS-NR. C-928958